

令和3年9月30日

九州運輸局長 殿

住 所 福岡県太宰府市大字内山字平田5-1-1番1
氏名又は名称 九州相良観光バス有限公司
代 表 者 名 代表取締役 藤野敦子

安全管理規程設定届出書

このたび、安全管理規程を設定したので、道路運送法第22条の2第1項及び旅客自動車運送事業運輸規則第47条の3の規定に基づいて下記のとおり届け出いたします。

記

1 氏名又は名称及び住所並びに法人にあっては代表者氏名

2 実施予定日

令和3年10月1日

添付書類1 設定した安全管理規程

添付書類2 設定した安全管理規程に関し必要な事項を記載した書類

安全管理規程

<安全マネジメント>

九州相良観光バス有限公司

目次

- 第一章 総則
- 第二章 輸送の安全を確保するための事業の運営の方針等
- 第三章 輸送の安全を確保するための事業の実施及びその管理の体制
- 第四章 輸送の安全を確保するための事業の実施及びその管理の方法

第一章 総則

(目的)

第一条 この規程（以下「本規程」という。）は、道路運送法（以下「法」という。）第二十二條の二の規定に基づき、輸送の安全を確保するために遵守すべき事項を定め、もって輸送の安全性の向上を図ることを目的とする。

(適用範囲)

第二条 本規程は、当社の乗合バス及び貸切バス事業に係る業務活動に適用する。

第二章 輸送の安全を確保するための事業の運営の方針等

(輸送の安全に関する基本的な方針)

第三条 社長は、輸送の安全の確保が事業経営の根幹であることを深く認識し、社内において輸送の安全の確保に主導的な役割を果たす。また、現場における安全に関する声に真摯に耳を傾けるなど現場の状況を十分に踏まえつつ、社員に対し輸送の安全の確保が最も重要であるという意識を徹底させる。

2 輸送の安全に関する計画の策定、実行、チェック、改善（Plan Do Check Act）を確実に実施し、安全対策を不断に見直すことにより、全社員が一丸となって業務を遂行することにより、絶えず輸送の安全性の向上に努める。また、輸送の安全に関する情報については、積極的に公表する。

(輸送の安全に関する重点施策)

第四条 前条の輸送の安全に関する方針に基づき、次に掲げる事項を実施する。

- 一 輸送の安全の確保が最も重要であるという意識を徹底し、関係法令及び安全管理規程に定められた事項を遵守すること。
- 二 輸送の安全に関する費用支出及び投資を積極的かつ効率的に行うよう努めること。
- 三 輸送の安全に関する内部監査を行い、必要な是正措置又は予防措置を講じること。
- 四 輸送の安全に関する情報の連絡体制を確立し、社内において必要な情報を伝達、共有すること。
- 五 輸送の安全に関する教育及び研修に関する具体的な計画を策定し、こ

れを適確に実施すること。

2 社長以下全社員が一丸となって輸送の安全性の向上に努める。

(輸送の安全に関する目標)

第五条 第三条に掲げる方針に基づき、目標を策定する。

(輸送の安全に関する計画)

第六条 前条に掲げる目標を達成し、輸送の安全に関する重点施策に応じて、輸送の安全を確保するために必要な計画を作成する。

第三章 輸送の安全を確保するための事業の実施及びその管理の体制 (社長等の責務)

第七条 社長は、輸送の安全の確保に関する最終的な責任を有する。

2 経営トップは、輸送の安全の確保に関し、予算の確保、体制の構築等必要な措置を講じる。

3 経営トップは、輸送の安全の確保に関し、安全統括管理者の意見を尊重する。

4 経営トップは、輸送の安全を確保するための業務の実施及び管理の状況が適切かどうかを常に確認し、必要な改善を行う。

(社内組織)

第八条 次に掲げる者を選任し、輸送の安全の確保について責任ある体制を構築し、輸送の安全を確保するための企業統治を適確に行う。

- 一 安全統括管理者
- 二 運行管理者
- 三 整備管理者
- 四 その他必要な責任者

2 輸送の安全に関する組織体制及び指揮命令系統については、安全統括管理者が病気等を理由に不在である場合や重大な事故、災害等に対応する場合も含め、別に定める組織図による(別紙参照)。

(安全統括管理者の選任及び解任)

第九条 取締役のうち、旅客自動車運送事業運輸規則第四十七条の五に規定する要件を満たす者の中から安全統括管理者を選任する。

2 安全統括管理者が次の各号のいずれかに該当することとなったときは、当該管理者を解任する。

- 一 国土交通大臣の解任命令が出されたとき。
- 二 身体の故障その他のやむを得ない事由により職務を引き続き行うことが困難になったとき。
- 三 関係法令等の違反又は輸送の安全の確保の状況に関する確認を怠る等により、安全統括管理者がその職務を引き続き行うことが輸送の安全の

確保に支障を及ぼすおそれがあると認められるとき。

(安全統括管理者の責務)

第十条 安全統括管理者は、次に掲げる責務を有する。

- 一 全社員に対し、関係法令等の遵守と輸送の安全の確保が最も重要であるという意識を徹底すること。
- 二 輸送の安全の確保に関し、その実施及び管理の体制を確立、維持すること。
- 三 輸送の安全に関する方針、重点施策、目標及び計画を誠実に実施すること。
- 四 輸送の安全に関する報告連絡体制を構築し、社員に対し周知を図ること。
- 五 輸送の安全の確保の状況について、定期的に、かつ必要に応じて、随時、内部監査を行い、経営トップに報告すること。
- 六 経営トップ等に対し、輸送の安全の確保に関し、必要な改善に関する意見を述べる等必要な改善の措置を講じること。
- 七 運行管理が適正に行われるよう、運行管理者を統括管理すること。
- 八 整備管理が適正に行われるよう、整備管理者を統括管理すること。
- 九 輸送の安全を確保するため、社員に対して必要な教育又は研修を行うこと。
- 十 その他の輸送の安全の確保に関する統括管理を行うこと。

第四章 輸送の安全を確保するための事業の実施及びその管理の方法

(輸送の安全に関する重点施策の実施)

第十一条 輸送の安全に関する基本的な方針に基づき、輸送の安全に関する目標を達成すべく、輸送の安全に関する計画に従い、輸送の安全に関する重点施策を着実に実施する。

(輸送の安全に関する情報の共有及び伝達)

第十二条 経営トップと現場や運行管理者と運転者等との双方向の意思疎通を十分に行うことにより、輸送の安全に関する情報が適時適切に社内において伝達され、共有されるように努める。また、安全性を損なうような事態を発見した場合には、看過したり、隠蔽したりせず、直ちに関係者に伝え、適切な対処策を講じる。

(事故、災害等に関する報告連絡体制)

第十三条 事故、災害等が発生した場合における当該事故、災害等に関する報告連絡体制は別に定めるところによる(別紙参照)。

- 2 事故、災害等に関する報告が、安全統括管理者、経営トップ又は社内の必要な部局等に速やかに伝達されるように努める。
- 3 安全統括管理者は、社内において報告連絡体制の周知を図るとともに、第一項の報告連絡体制が十分に機能し、事故、災害等が発生した後の対応

が円滑に進むよう必要な指示等を行う。

- 4 自動車事故報告規則（昭和二十六年運輸省令第百四号）に定める事故、災害等があった場合は、報告規則の規定に基づき、国土交通大臣へ必要な報告又は届出を行う。

（輸送の安全に関する教育及び研修）

第十四条 第五条の輸送の安全に関する目標を達成するため、必要となる人材育成のための教育及び研修に関する具体的な計画を策定し、着実に実施する。

（輸送の安全に関する内部監査）

第十五条 安全統括管理者は、自ら又は安全統括管理者が指名する者を実施責任者として、安全マネジメントの実施状況等を点検するため、少なくとも一年に一回以上、適切な時期を定めて輸送の安全に関する内部監査を実施する。

また、重大な事故、災害等が発生した場合又は同種の事故、災害等が繰り返し発生した場合その他特に必要と認められる場合には、緊急に輸送の安全に関する内部監査を実施する。

- 2 安全統括管理者は、前項の内部監査が終了した場合はその結果を、改善すべき事項が認められた場合はその内容を、速やかに、経営トップに報告するとともに、輸送の安全の確保のために必要な方策を検討し、必要に応じ、当面必要となる緊急の是正措置又は予防措置を講じる。

（輸送の安全に関する業務の改善）

第十六条 安全統括管理者から事故、災害等に関する報告又は前条の内部監査の結果や改善すべき事項の報告があった場合若しくは輸送の安全の確保のために必要と認める場合には、輸送の安全の確保のために必要な改善に関する方策を検討し、是正措置又は予防措置を講じる。

- 2 悪質な法令違反等により重大事故を起こした場合は、安全対策全般又は必要な事項において現在よりも更に高度の安全の確保のための措置を講じる。

（情報の公開）

第十七条 輸送の安全に関する基本的な方針、輸送の安全に関する目標及び当該目標の達成状況、自動車事故報告規則第二条に規定する事故に関する統計、安全管理規程、輸送の安全のために講じた措置及び講じようとする措置、輸送の安全に係る情報の伝達体制及びその他の組織体制、輸送の安全に関する教育及び研修の実施状況、輸送の安全に関する内部監査の結果並びにそれに基づき講じた措置及び講じようとする措置、安全統括管理者に係る情報について、毎事業度の経過後百日以内に外部に対し公表する。

- 2 当社の一般貸切旅客自動車運送事業については前項に加え、事業用自動車の運転者、運行管理者、整備管理者、事業用自動車に係る情報を、国土

交通大臣に対して電磁気的方法により報告を行うとともに、国で公表される報告事項のほかに利用者にとって有用であると考えられる情報についても積極的に、同じく外部に対し公表する。

- 2 事故発生後における再発防止策等、行政処分後に輸送の安全の確保のために講じた改善状況について国土交通省に報告した場合には、速やかに外部に対し公表する。

(輸送の安全に関する記録の管理等)

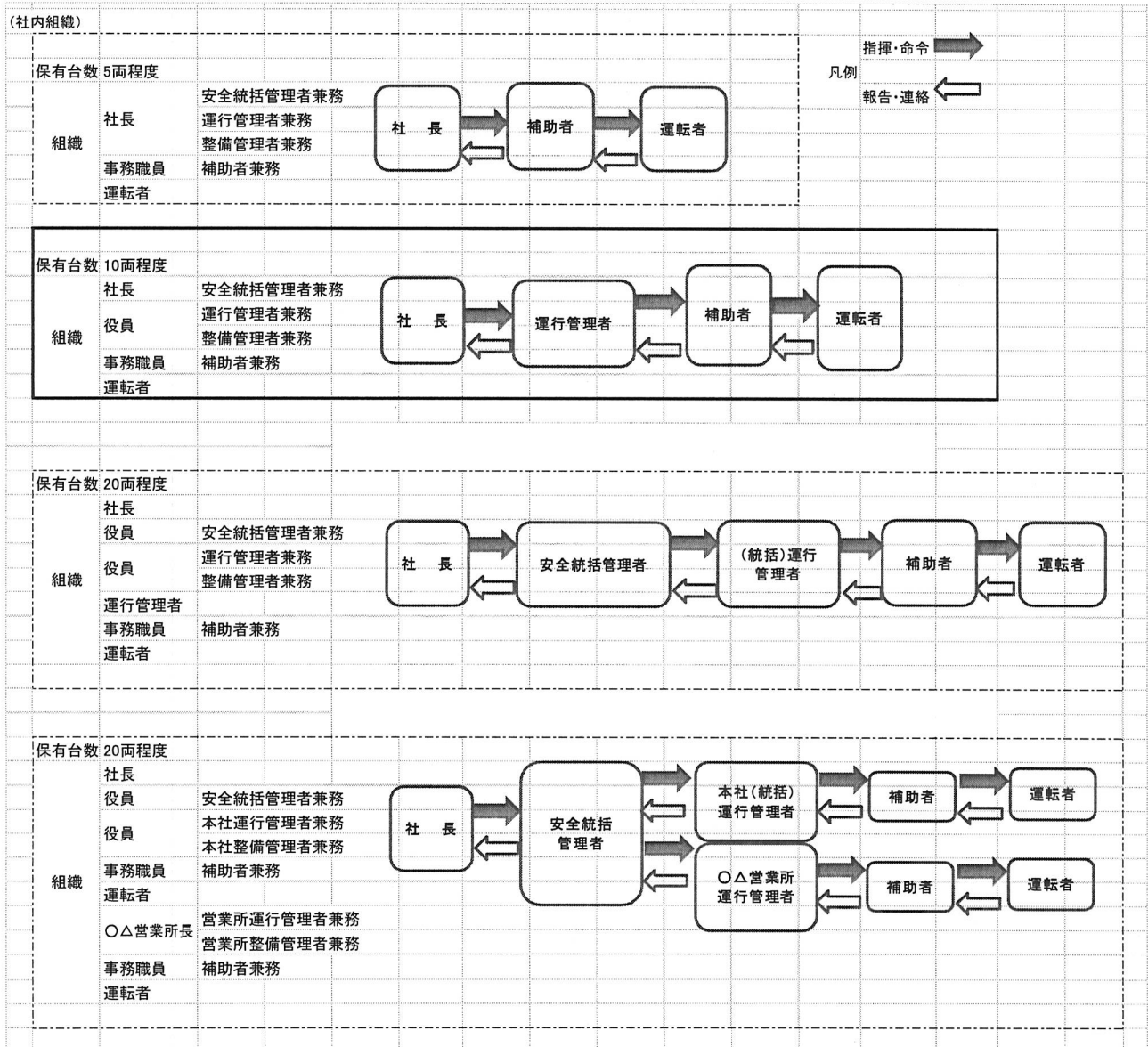
第十八条 本規程は、業務の実態に応じ、定期的に及び適時適切に見直しを行う。

- 2 輸送の安全に関する事業運営上の方針の作成に当たっての会議の議事録、報告連絡体制、事故、災害等の報告、安全統括管理者の指示、内部監査の結果、経営トップに報告した是正措置又は予防措置等を記録し、これを適切に保存する。
- 3 前項に掲げる情報その他の輸送の安全に関する情報に関する記録及び保存の方法は別に定める(別紙参照)。

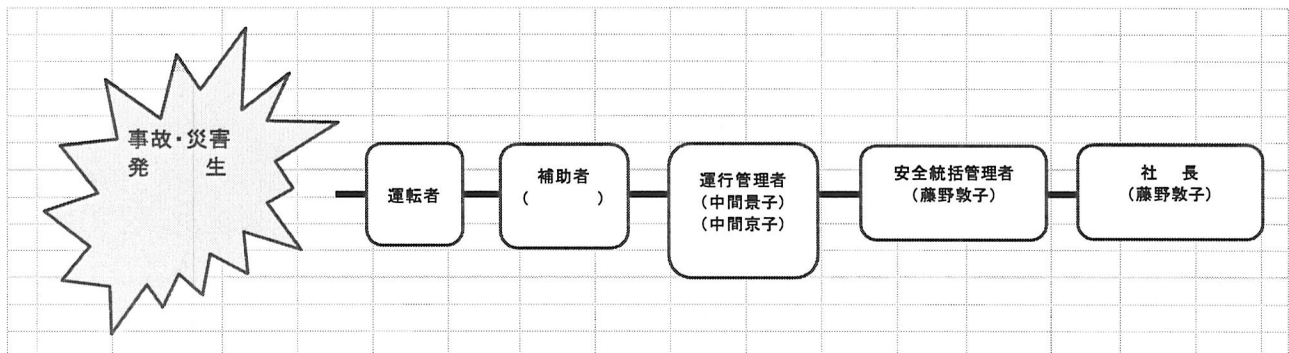
附 則 (実施の時期)

- 1、本規定は、令和3年10月1日から実施する

◎安全管理体制図（第八条関係）



◎事故・災害等に関する報告連絡体制図（第一三条関係）



◎輸送の安全に関する記録の管理等の方法（第一八条関係）

運行管理者は安全管理規程第一八条第2項に定める事項について記録及び保存をする。